

## Confezionatrici Sottovuoto Confezionatrice sottovuoto su ruote -40 m<sup>3</sup>/h

ARTICOLO N° \_\_\_\_\_

MODELLO N° \_\_\_\_\_

NOME \_\_\_\_\_

SIS # \_\_\_\_\_

AIA # \_\_\_\_\_



600045 (EVP50F)

Confezionatrice sottovuoto  
su ruote 40 m<sup>3</sup>/h, barra  
saldante da 508mm. Soft-air.  
Dimensioni camera (vasca+  
coperchio) 612,5x518x231  
mm, adatta per GN 1/1.

### Descrizione

#### Articolo N° \_\_\_\_\_

Costruzione in acciaio AISI 304 con coperchio a campana in plexiglas alimentare trasparente. Camera con angoli arrotondati adatta per GN 1/1. Pannello di controllo digitale con memorizzazione di 9 programmi di confezionamento. Scheda elettronica in grado di individuare eventuali malfunzionamenti elettronici, colore e livello dell'olio ed anomalie durante il processo di confezionamento sottovuoto. Sistema di sicurezza che protegge la macchina in caso di surriscaldamento delle barre saldanti. Modello su ruote. Dispositivo Soft-Air meccanico che permette di regolare il rientro dell'aria in camera a fine. Barra saldante da 508 mm (laterale destra). Dimensioni camera (vasca+ coperchio) 612,5x518x231 mm.

### Caratteristiche e benefici

- Apparecchio montato su 4 ruote.
- Il pannello di controllo digitale permette di selezionare fino a 9 programmi di funzionamento per garantire una ottimizzazione del vuoto e della sigillatura per tutti i prodotti e per ciascun programma: da P1 a P8 sono composti da 4 selezioni regolabili (vuoto, extravuoto, gas e sigillatura), mentre P9, "vuoto all'esterno" è composto da solo 2 selezioni (vuoto e extravuoto).
- La scheda elettronica rileva i malfunzionamenti, il colore e il livello dell'olio oltre e le eventuali carenze nel processo di confezionamento, per garantire semplicità di utilizzo e massima affidabilità
- Il sistema di sicurezza protegge la macchina in caso di surriscaldamento delle barre saldanti.
- Può essere fornita di un adattatore (disponibile come accessorio opzionale), per consentire il confezionamento in contenitori esterni o collegando un tubo alla valvola di aspirazione dell'aria.
- Il pannello di controllo digitale consente di programmare e memorizzare fino a 9 programmi di funzionamento per una pressione di vuoto migliore e una sigillatura perfetta.
- Il microprocessore controlla automaticamente la percentuale esatta di depressione necessaria per rimuovere tutta l'aria.
- Allarme luminoso per indicare un malfunzionamento nel processo di confezionamento del sottovuoto.
- Il dispositivo "Soft air" consente di controllare la re-immissione di aria nella camera.

### Costruzione

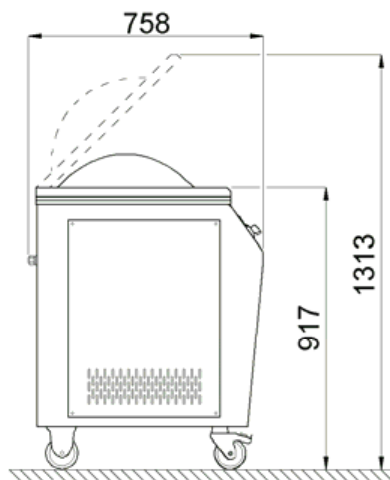
- Costruzione interamente in acciaio inox AISI 304.
- Unità dotata di coperchio a cupola in plexiglass trasparente.
- Camera di pressione con angoli arrotondati.

Approvazione: \_\_\_\_\_

Fronte

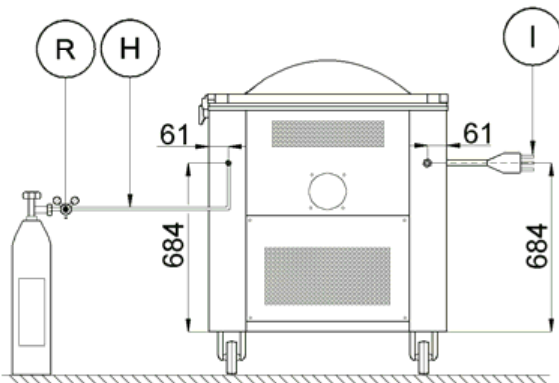


Lato



EI = Connessione elettrica

Altre



#### Elettrico

Tensione di alimentazione:

600045 (EVP50F)

380 V/3 ph/50 Hz

Watt totali:

1.5 kW

#### Informazioni chiave

Pompa:

 40 m<sup>3</sup>/h

 Dimensioni esterne,  
larghezza:

765 mm

 Dimensioni esterne,  
profondità:

760 mm

Dimensioni esterne, altezza:

1030 mm

Larghezza camera:

663 mm

Profondità camera:

518 mm

Altezza camera:

241 mm

Lunghezza barra sigillante:

500 mm

Peso netto (kg):

185